



# Schone lucht is een fundamenteel recht



**BMair**

Datasheet F33-R



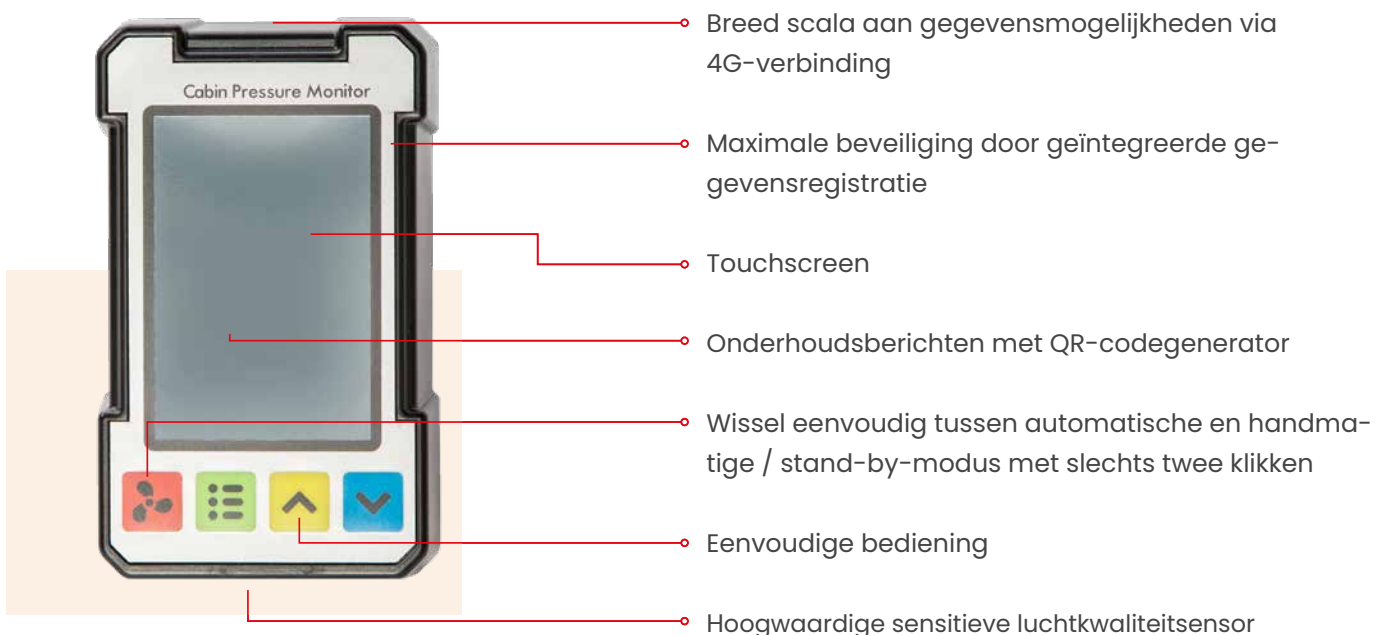
## F33-R

We vechten tegen ongezonde lucht, zelfs op compacte machines. Compromissen sluiten over de capaciteit van een BMAir-systeem zoals de MAO-3CG? Dat is geen optie! Onze ingenieurs hebben de BMAir F33-R rooftop unit ontwikkeld om uitmuntendheid te behouden. Het gestroomlijnde ontwerp maakt de BMAir F33-R uiterst geschikt voor montage op het dak van de cabine. Sterker nog, het systeem kan worden ingezet bij de meest ernstige vervuilingen.



## F4000 Smart Control

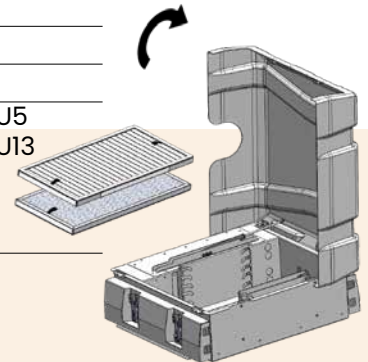
Het monitoren van veiligheid binnen de cabine is even cruciaal. Enkel het horen van een systeem dat draait, garandeert nog geen functionaliteit. Daarom bevat de F33-R standaard een F4000 controller.



## Combinatie filters

Met de filters van BMAir werken machinisten veiliger dan ooit, ook in verontreinigde werkomgevingen. Juist dan. Want onze geavanceerde, gepatenteerde technologie maakt onze systemen en filters buitengewoon doeltreffend. Zelfs onder de zwaarste omstandigheden.

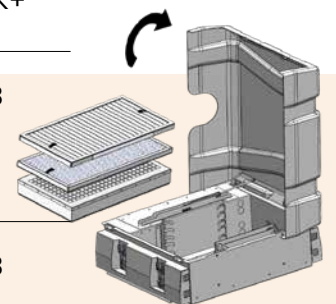
Stof combinatie:	Type	Art. nrs.
Asbest	P1-P3/H13	VX603328EU5 VX603328EU13
Giftig fijnstof, asbest en zware metalen. HEPA conform EN1822, rendement > 99,95%		



Actief kool combinaties:	Type	Art. nrs.
Benzeen	P1-P3/H13-A	VX603328EU5 VX603328EU13 KX603392A
Organische dampen van oplosmiddelen en koolwaterstoffen		
Bagger	P1-P3/H13-ABE	VX603328EU5 VX603328EU13 KX603392ABE
Dampen en stoffen in slibverwerking en baggerspecie zoals H2S, bacteriën, asbest en zware metalen		
ABE/K	P1-P3/H13-ABE-K	VX603328EU5 VX603328EU13 KX603392ABEK
Organische-, anorganische én H2S dampen (niet te gebruiken bij cyaniden zoals HCN)		

ABEK	P1-P3/H13-ABEK	VX603328EU5 VX603328EU13 KX603392ABEK+
Cocktail van toxische stoffen. Conform EN14387		
Ammoniak/GFT	P1-P3/H13-A-K	VX603328EU5 VX603328EU13 KX603392AK
Dampen en stoffen in afval en compostering. Sporen, bacteriën, virussen, organische en ammoniakdampen		

AX	P1-P3/H13-A-AX	VX603328EU5 VX603328EU13 KX603392AX
Organische dampen van oplosmiddelen en koolwaterstoffen met een kookpunt < 65°C		



# We fight unhealthy air



**BMair**

Bliek 8 4941SG Raamsdonksveer Nederland  
T. +31 416 34 00 16 | [sales@bmair.com](mailto:sales@bmair.com) | [www.bmair.com](http://www.bmair.com)