



BMair

MAO-3 Cab Guard



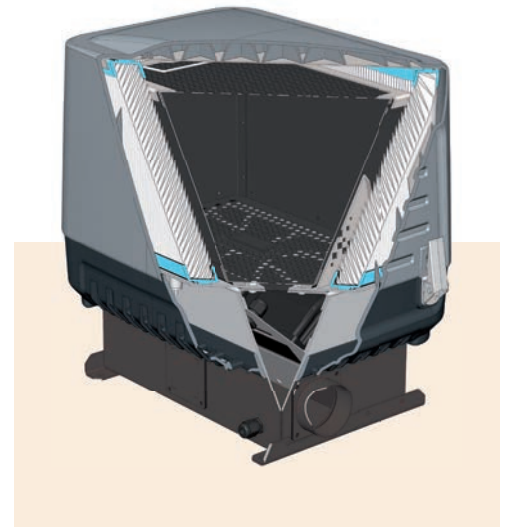
Datasheet

MAO-3 Cab Guard, nu compatibel met de online controller BMair Connect.

MAO-3C Cab Guard

De MAO-3C is op maat ontworpen om te voldoen aan de groeiende vraag naar compacte en intelligente systemen, met de flexibiliteit om elke filtercombinatie toe te passen.

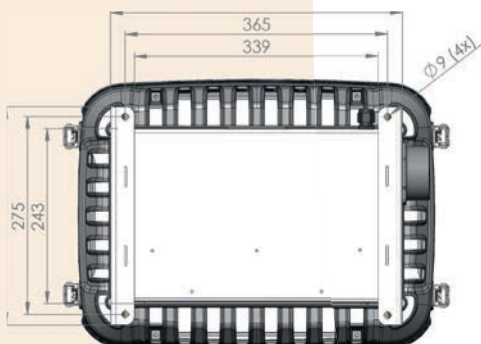
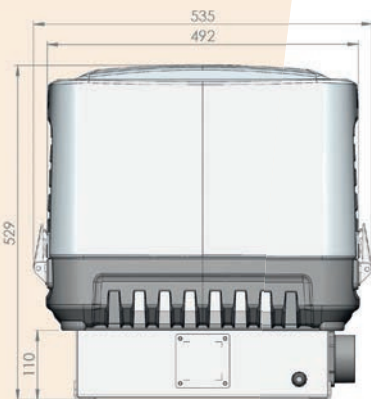
In een modern en robuust kunststof behuizing bevindt zich een uniek gevormd, zelfreinigend HEPA-filter met een ongeëvenaarde capaciteit. Daarnaast biedt dit innovatieve ontwerp ruimte aan een compacte, volledige 10 kg koolstoffilter. Dankzij de geoptimaliseerde afmetingen garandeert ons product een langere filtercontacttijd dan die van andere systemen.



Technische data

The MAO-3C heeft een compacte voetprint en andere technische innovaties.

Gewicht	24kg zonder filters
Luchtopbrengst	Nominaal 40-120 m ³ per uur
Voltage	24 / 12 Volt
Max. stroomverbruik	12 or 15 Ampere
Inclusief	Montage materiaal
Materiaal	Roestvrijstaal en kunststof
Afwerking	Poedercoated
K-Factor	3 to 10
Scharnierende deksel	Nee
Meerder uitblaas mogelijkheden	Ja
Apart vak filters schadelijke stoffen	Ja
Montage positie	Horizontaal
RFID Filter herkenning	Ja
Stof filtratie	Zelfreinigend HEPA Filter (G3/H13)
Gas filtratie	Mogelijk met 10 kg actief koolfilter



Filters

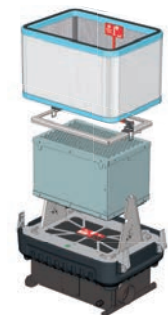
De MAO-3 is geschikt voor alle soorten verontreiniging en biedt met de standaardpakketten specifieke bescherming voor de operator.

Elke vervuilde omgeving vereist een specifieke filtercombinatie om gevaarlijke stoffen en dampen zo efficiënt mogelijk te verwijderen. BMair biedt een standaard assortiment filters die de meest voorkomende verontreinigingen volledig afdekken. Filters kunnen snel en eenvoudig zonder gereedschap worden vervangen.

Filterpakket	Type	Art. nr.
Kwarts	Partikel & HEPA	CX-MAO3-PH
<i>Biedt bescherming tegen: Giftig fijnstof, asbest silicadust en zware metalen (Rendement >99,95%).</i>		
Benzeen	Partikel & HEPA Actiefkool A	CX-MAO3-PHA
<i>Biedt bescherming tegen: Dampen van oplosmiddelen en koolwaterstoffen (bijv. diesel).</i>		
Kwik	Partikel & HEPA Actiefkool ABEKHG	CX-MAO3-PHABEKHG
<i>Biedt bescherming tegen: Organische kwikverbindingen (bijv. kwik, methykwik, merbromide).</i>		
Bagger	Partikel & HEPA Actiefkool AB	CX-MAO3-PHAB
<i>Biedt bescherming tegen: Dampen uit baggerspecie zoals bacteriën, giftig fijnstof, zware metalen en H2S. Let op: niet van toepassing bij aanwezigheid van zure gassen.</i>		
ABEK	Partikel & HEPA Actiefkool ABEK	CX-MAO3-PHABEK
<i>Biedt bescherming tegen: Dampen uit cocktail van toxische stoffen. Conform EN14387.</i>		
Ammoniak	Partikel & HEPA Actiefkool AK	CX-MAO3-PHAK
<i>Biedt bescherming tegen: Dampen uit afval en compostering zoals sporen, bacteriën, virussen, organische en ammoniak</i>		



Stofpakket
CX-MAO3-PH



Stof- Actiefkool pakket
CX-MAO3-PHA

BMair Connect

Altijd Online – Een Revolutie in Real-Time Monitoring

Ontdek BMair Connect, de baanbrekende besturingseenheid die is ontwikkeld in combinatie met de BMair Protector. Zodra het systeem wordt ingeschakeld, neemt BMair Connect automatisch de controle over en beheert de werking. Bij potentiële gevaren, zoals drukverlies of gasdetectie in de cabine, geeft BMair Connect direct waarschuwingen en biedt het oplossingen aan. De grootste innovatie is de geavanceerde online connectiviteit: alle gegevens van de controller zijn 24/7 toegankelijk via een real-time online portal, wat continue controle en toezicht mogelijk maakt.



- ★ Verbonden met het BMair Connect Portaal voor directe toegang tot actuele Informatie van desbetreffende machine(s)
- ★ Profiteer van volledig geautomatiseerde filterregistratie en logging dankzij de gepatenteerde RFID-technologie
- ★ Bekijk en download onderhoudsrapporten eenvoudig rechtstreeks vanaf het portaal

Om de luchtkwaliteit in cabines te monitoren, zijn er plug-and-play sensoren beschikbaar. In omgevingen waar koolfilters zijn geïnstalleerd, wordt het aanbevolen – en vaak verplicht – om een sensor te plaatsen. Voor BMair Connect zijn verschillende typen sensoren beschikbaar, waaronder VOC, NH3 en CO2.

Schone lucht is een fundamenteel recht



BMair Protector

De basis kan stand-alone worden gebruikt voor ultieme stoffiltratie, maar kan later eenvoudig worden uitgebreid met de Plus X.



BMair MAO-3C

Het multifunctionele systeem, ontworpen voor installatie op het dek, gekenmerkt door zijn compacte voetprint.



Plus X

De modulaire uitbreiding voor de Protector met gebruik van actief kool, gekenmerkt door het compacte ontwerp en de beperkte hoogte.



BMair

BMair International B.V. (HQ)

Blik 8 | 4941 SG Raamsdonksveer

Nederland

+31 416 340 016 | sales@bmair.com | www.bmair.com