



# BMair Protector

*Efficacité maximale. Toujours connecté. Découvrez notre dernière avancée en matière de ventilation protectrice.*



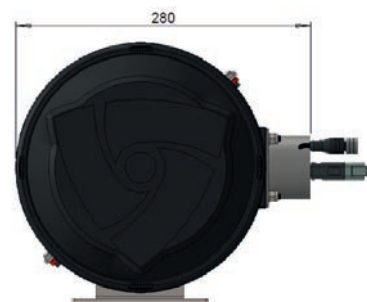
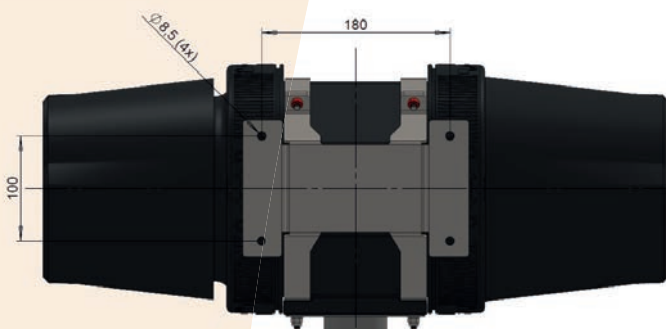
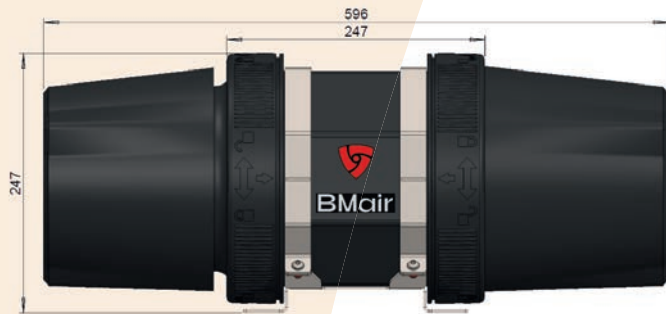
## **Fiche technique**

Filtration de poussières HEPA

## BMair Protector

Découvrez notre système de ventilation de protection le plus compact, conçu pour maximiser la fonctionnalité sans compromis. Fabriqué en polypropylène, en fibre de verre et en acier inoxydable, ce système intègre des composants uniques spécifiquement conçus pour générer une surpression.

L'un des éléments les plus remarquables est notre ventilateur avancé, méticuleusement développé, testé et optimisé pour atteindre un équilibre parfait entre débit d'air, pression et performance du moteur. Le résultat ? Une cohérence supérieure en termes de pression et de débit par rapport aux systèmes existants.



## Modularité

**Pesant moins de 10 kg, la base du BMair Protector est facile à déployer et peut être installée à la fois horizontalement et verticalement. Mais ce n'est que le début.**

Le BMair Protector est modulaire, ce qui vous permet de le configurer en fonction de vos besoins spécifiques. Dans sa configuration de base, le Protector est adapté aux environnements contenant des poussières fines, comme le quartz ou l'amiante. Pour les environnements contaminés par des gaz et des vapeurs, vous pouvez ajouter une extension de charbon actif. Cette extension se fixe directement à l'unité de base et permet d'ajouter un filtre à charbon.

L'extension au charbon sera disponible en deux versions : une version montée sur le toit avec une hauteur minimale et une version montée sur pont ou garde-boue avec un encombrement compact.



## Filtration poussière

Avec les filtres BMair, les opérateurs de machines bénéficient d'une sécurité inégalée, même dans des environnements fortement poussiéreux.

Le BMair Protector se distingue par son efficacité grâce au filtre de classe HEPA-14 et à un ventilateur spécialement développé. Les filtres sont logés dans un boîtier en plastique robuste, réduisant ainsi le contact direct avec les matériaux contaminés.

### Combinaison de poussières

Quartz                      Particules & HEPA    CX-PROT-PH

Offre une protection contre : les particules toxiques, l'amiante, la poussière de quartz et les métaux lourds.



Filtre à particules



Filtre HEPA

## BMair Connect

Toujours connecté – Une révolution dans la surveillance en temps réel

Découvrez BMair Connect, l'unité de contrôle révolutionnaire développée en combinaison avec le BMair Protector. Dès que le système est activé, BMair Connect prend automatiquement le contrôle et gère le fonctionnement. En cas de dangers potentiels, tels qu'une perte de pression ou une détection de gaz dans la cabine, BMair Connect émet immédiatement des avertissements et propose des solutions. La plus grande innovation est la connectivité en ligne avancée : toutes les données du contrôleur sont accessibles 24/7 via un portail en ligne en temps réel, permettant un contrôle et une surveillance continus.



★ Connecté au Portail BMair Connect pour un accès direct aux informations actuelles de la machine concernée

★ Profitez de l'enregistrement et de la journalisation des filtres entièrement automatisés grâce à la technologie RFID brevetée

★ Consultez et téléchargez facilement les rapports de maintenance directement depuis le portail

Pour surveiller la qualité de l'air dans les cabines, des capteurs plug-and-play sont disponibles. Dans les environnements où des filtres à charbon sont installés, il est recommandé - et souvent obligatoire - de placer un capteur. Pour BMair Connect, différents types de capteurs sont disponibles, y compris VOC, NH3 et CO2.

# Nous pensons que l'air pur est un droit fondamental



## **BMair Protector**

La base peut être utilisée de manière autonome pour une filtration ultime de la poussière, mais peut être facilement étendue plus tard avec le Plus X ou Y.



## **Plus X**

L'extension modulaire pour l'utilisation de charbon actif, caractérisée par le design compact et la hauteur limitée.



# BMair

## **BMair France Sarl**

267 Rue du champ de courses

38780 Pont-Eveque, France

+33 (0)4 74 20 58 57 | [commercial@bmair.com](mailto:commercial@bmair.com)

[www.bmair.com](http://www.bmair.com)