



BMair

MAO-3 Cab Guard



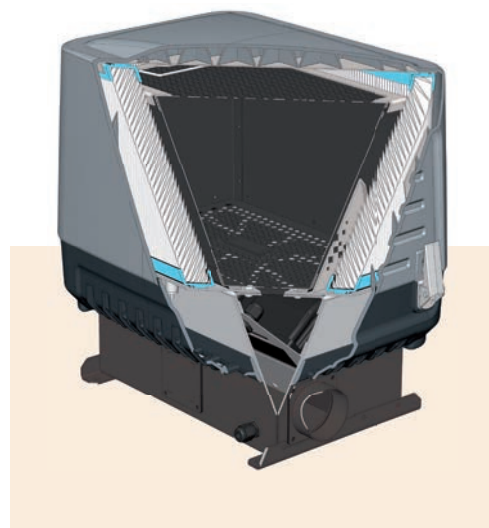
Fiche technique

MAO-3 Cab Guard, désormais compatible avec le contrôleur BMair Connect.

MAO-3C Cab Guard

Le MAO-3C est spécialement conçue pour répondre à la demande croissante de systèmes compacts et intelligents, avec la flexibilité d'appliquer n'importe quelle combinaison de filtres.

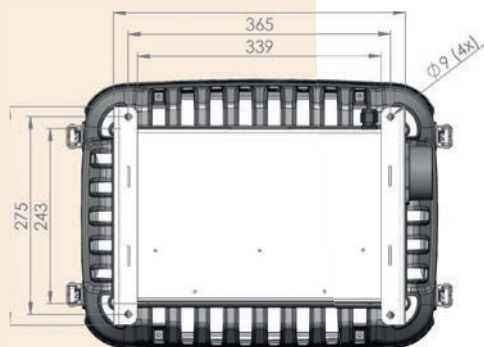
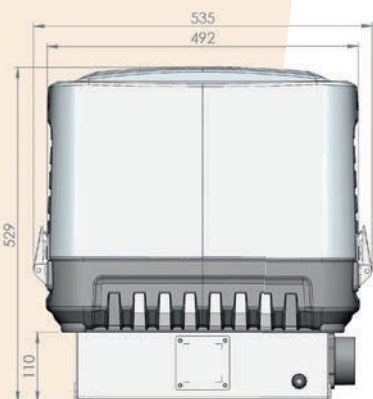
Dans un boîtier en plastique moderne et robuste, se trouve un filtre HEPA auto-nettoyant, de forme unique, offrant une capacité inégalée. De plus, ce design innovant permet l'intégration d'un filtre à charbon compact de 10 kg. Grâce à ses dimensions optimisées, notre produit garantit un temps de contact avec le filtre plus long que celui des autres systèmes.



Caractéristiques

La MAO-3C possède une empreinte compacte et d'autres innovations techniques.

Poids	24kg sans filtres
Débit d'air	Nominal 40-120m ³ par heure
Voltage	24 / 12 Volts
Consommation électrique maximale	12 ou 15 Ampères
Compris	Matériel de montage
Matériel	Inox
Finition	Revêtement par poudre
Facteur-K	3 à 10
Couvercle à charnière	Non
Plusieurs possibilités de sortie	Oui
Compartiment séparé filtres substances nocives	Oui
Position de montage	Horizontaal
Reconnaissance du filtre Rfid	Oui
Filtration poussière	Filtre HEPA autonettoyant (P1/G3-P3/H13)
Filtration gaz	Possible avec filtre a charbon actif 10 kg



Filters

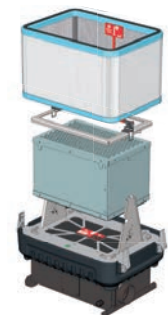
Le MAO-3 est adapté à tous types de contaminations et offre, grâce à ses packs standard, une protection spécifique pour l'opérateur.

Chaque environnement pollué nécessite une combinaison de filtres adaptée afin d'éliminer les substances et vapeurs dangereuses de manière optimale. BMair propose une gamme standard de filtres couvrant intégralement les contaminants les plus courants. Les filtres peuvent être remplacés rapidement et facilement, sans outil.

Kit de filtres	Type	Num Art.
Quartz	Particulates & HEPA	CX-MAO3-PH
<i>Offre protection contre : Particules toxiques, poussière de silice d'amiante et métaux lourds (Rendement >99,95%).</i>		
Benzène	Particulates & HEPA Charbon A	CX-MAO3-PHA
<i>Offre protection contre : Vapeurs de solvants et d'hydrocarbures (comme le diesel).</i>		
Mercure	Particulates & HEPA Charbon ABEKHG	CX-MAO3-PHABEKHG
<i>Offre protection contre : les composés organiques du mercure (par exemple le mercure, le méthylmercure, le mérbromine).</i>		
Boues	Particulates & HEPA Charbon AB	CX-MAO3-PHAB
<i>Offre protection contre : Vapeurs provenant des boues de dragage telles que bactéries, particules toxiques, métaux lourds et H2S. Attention : non applicable en présence de gaz acides.</i>		
ABEK	Particulates & HEPA Charbon ABEK	CX-MAO3-PHABEK
<i>Offre protection contre: Vapeurs de cocktails de substances toxiques. Conformément à EN14387.</i>		
Ammoniac	Particulates & HEPA Charbon AK	CX-MAO3-PHAK
<i>Offre protection contre: Vapeurs de déchets et de compostage tels que spores, bactéries, virus, organiques et ammoniac</i>		



Pack Poussière
CX-MAO3-PH



Pack Poussière-Charbon
CX-MAO3-PHA

BMair Connect

Toujours connecté – Une révolution dans la surveillance en temps réel

Découvrez BMair Connect, l'unité de contrôle révolutionnaire développée en combinaison avec le BMair Protector. Dès que le système est activé, BMair Connect prend automatiquement le contrôle et gère le fonctionnement. En cas de dangers potentiels, tels qu'une perte de pression ou une détection de gaz dans la cabine, BMair Connect émet immédiatement des avertissements et propose des solutions. La plus grande innovation est la connectivité en ligne avancée : toutes les données du contrôleur sont accessibles 24/7 via un portail en ligne en temps réel, permettant un contrôle et une surveillance continus.



- ★ Connecté au Portail BMair Connect pour un accès direct aux informations actuelles de la machine concernée
- ★ Profitez de l'enregistrement et de la journalisation des filtres entièrement automatisés grâce à la technologie RFID brevetée
- ★ Consultez et téléchargez facilement les rapports de maintenance directement depuis le portail

Pour surveiller la qualité de l'air dans les cabines, des capteurs plug-and-play sont disponibles. Dans les environnements où des filtres à charbon sont installés, il est recommandé - et souvent obligatoire - de placer un capteur. Pour BMair Connect, différents types de capteurs sont disponibles, y compris VOC, NH3 et CO2.

Nous pensons que l'air pur est un droit fondamental



BMair Protector

La base peut être utilisée de manière autonome pour une filtration ultime de la poussière, mais peut être facilement étendue plus tard avec le Plus X.



BMair MAO-3C

Le système multifonctionnel, conçu pour une installation sur le pont, se caractérise par son empreinte compacte.



Plus X

L'extension modulaire pour l'utilisation de charbon actif, caractérisée par le design compact et la hauteur limitée.



BMair

BMair France Sarl

267 Rue du champ de courses

38780 Pont-Eveque, France

+33 (0)4 74 20 58 57 | commercial@bmair.com

www.bmair.com